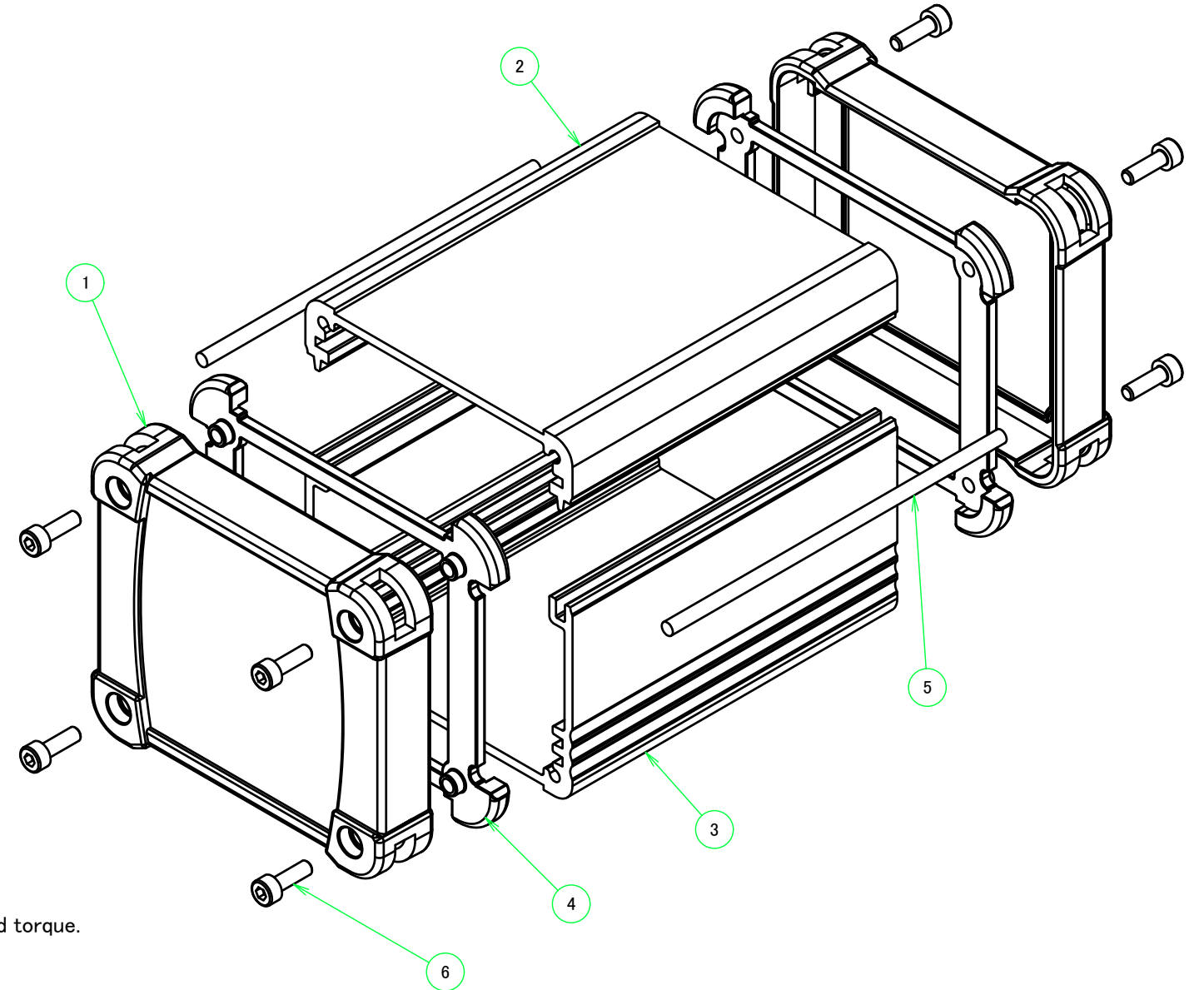
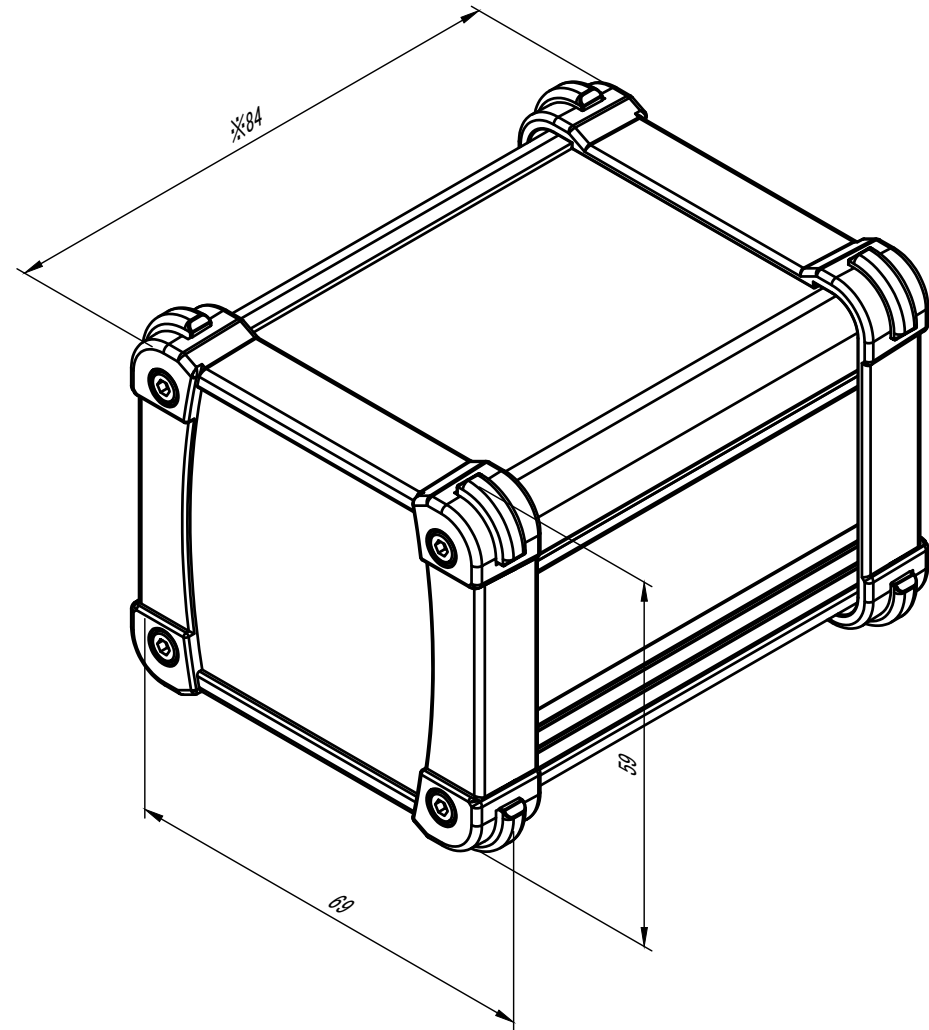


構成内容 / Components				
No.	名称 / Part name	数量 / Pcs	材質 / Material	色・表面処理 / Color・Finish
1	パネル / Panel	2	PC+ABS樹脂 / Polycarbonate-ABS UL94V-0	塗装無 : ブラック , グレー / Black , Gray ・ Unpainted 塗装付 : ネイビー / Navy ・ painted
2	上カバー / Top cover	1	アルミ押出材 / Extruded aluminium A6063S-T5	シルバー , ブラック・アルマイト & クリア塗装 Silver , black ・ Anodized & clear coated
3	下カバー / Bottom cover	1	アルミ押出材 / Extruded aluminium A6063S-T5	シルバー , ブラック・アルマイト & クリア塗装 Silver , black ・ Anodized & clear coated
4	コーナーガード付ガスケット / Panel gasket	2	シリコンゴム / Silicone	ダークグレー・ブラック / Dark gray ・ Black
5	カバー用ガスケット / Cover gasket	2	シリコンゴム / Silicone	ホワイトグレー / White gray
6	取付ビス(M2.5 x 8 六角穴付) / Screw(M2.5 - 8)	8	ステンレス / Stainless steel	無処理 / Unfinished



※取付ビスの締付けの強弱によりガスケットが伸縮するためD寸法(全長)は多少変化します。  
 ※Be aware that the entire enclosure length will be slightly shorter even if fastening screws under the recommended torque.

■テクニカルデータ / Technical Data■

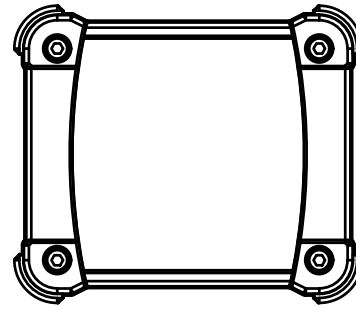
保護等級 / Protection class : IP65

締付トルク / Recommended torque : 0.25N・m~0.30N・m

色仕様(型番末尾□□) / Color type (End of product number□□)

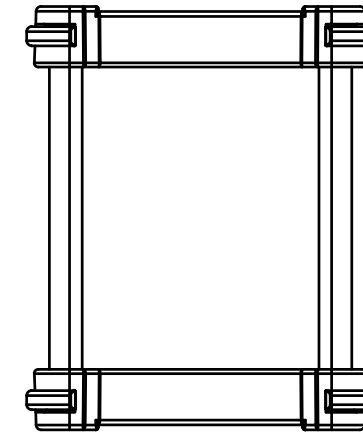
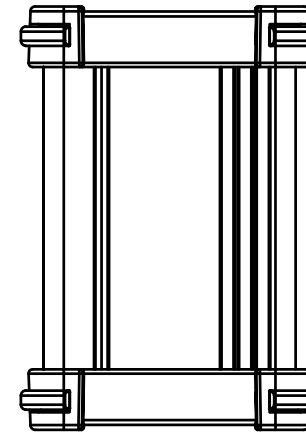
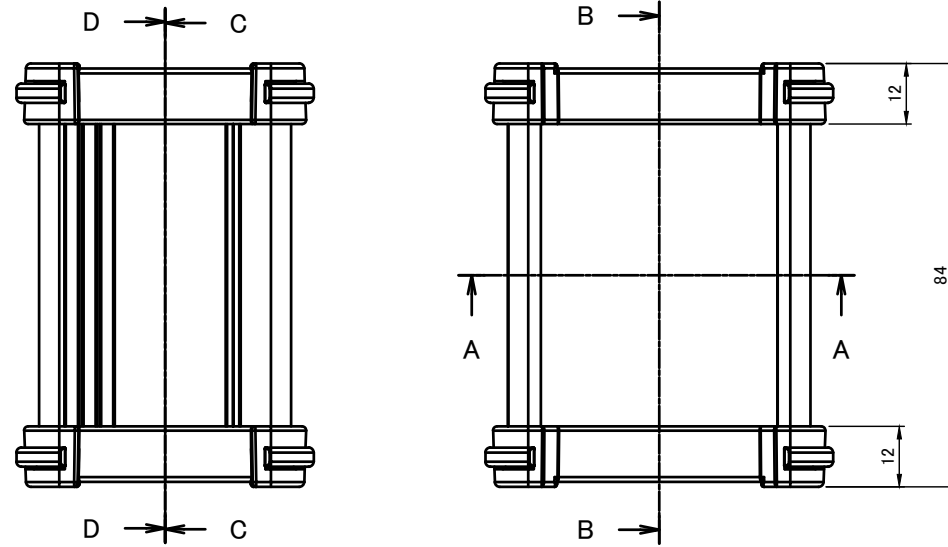
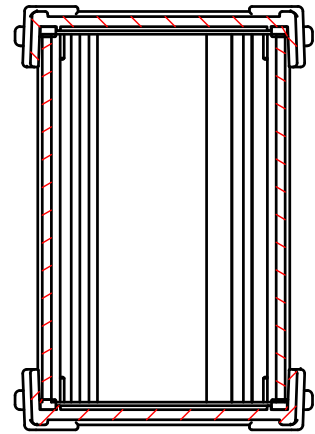
記号 / Code	上下カバー / Cover	フレーム / Exterior frame	コーナーガード / Corner guard
SB	シルバー / Silver	ブラック / Black	ブラック / Black
SG	シルバー / Silver	グレー / Gray	ダークグレー / Darkgray
SN	シルバー / Silver	ネイビー / Navy	ダークグレー / Darkgray
BB	ブラック / Black	ブラック / Black	ブラック / Black
BG	ブラック / Black	グレー / Gray	ブラック / Black
BN	ブラック / Black	ネイビー / Navy	ブラック / Black

<b>株式会社タカチ電機工業</b> TAKACHI ELECTRONICS ENCLOSURE CO., LTD.			品名/Title コーナーガード付アルミケース IP65 IP65 ALUMINIUM PANEL CASE with CORNER GUARD	尺度/Scale 1:1
承認/Approved	検図/Checked	製図/Created	型番/Product number <b>EXW7-6-9□□</b>	
中根	岡本	大江	作成日/Date 2021/10/21	1 / 5

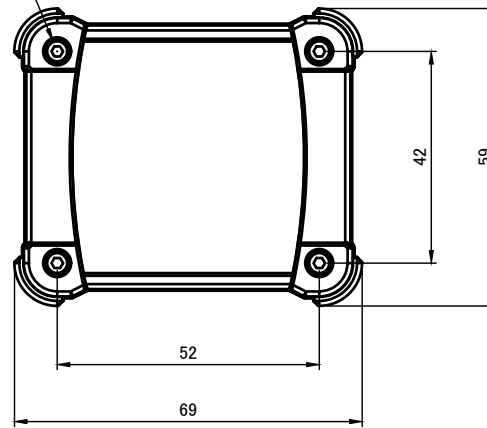


※取付ビスの締付けの強弱によりガスケットが伸縮するためD寸法(全長)は多少変化します。  
 ※Be aware that the entire enclosure length will be slightly shorter even if fastening screws under the recommended torque.

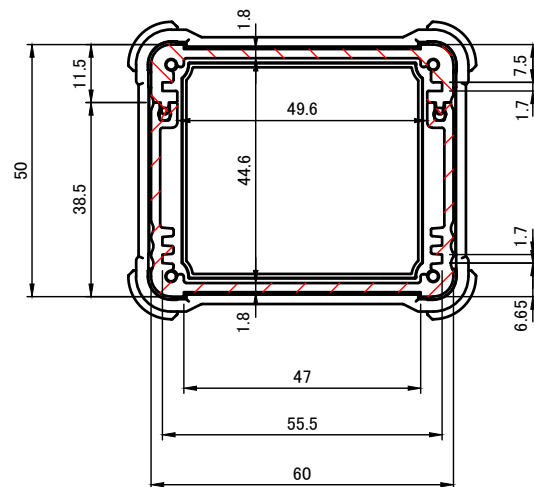
B-B (1:1.5)



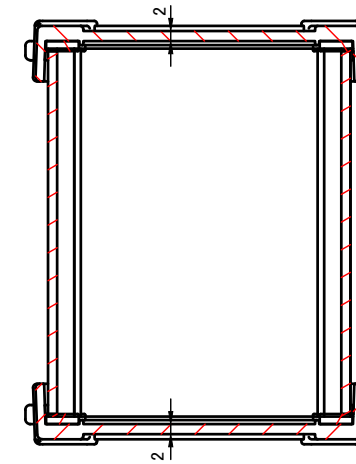
4-M2.5 六角穴付ボルト  
 4-M2.5 Countersunk hole



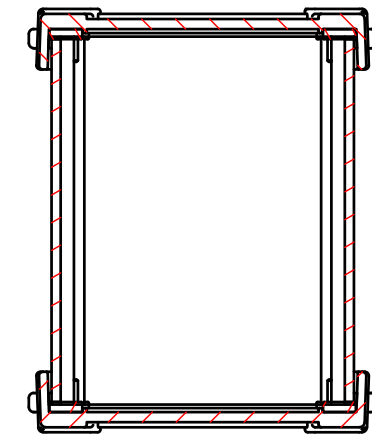
A-A (1:1.5)



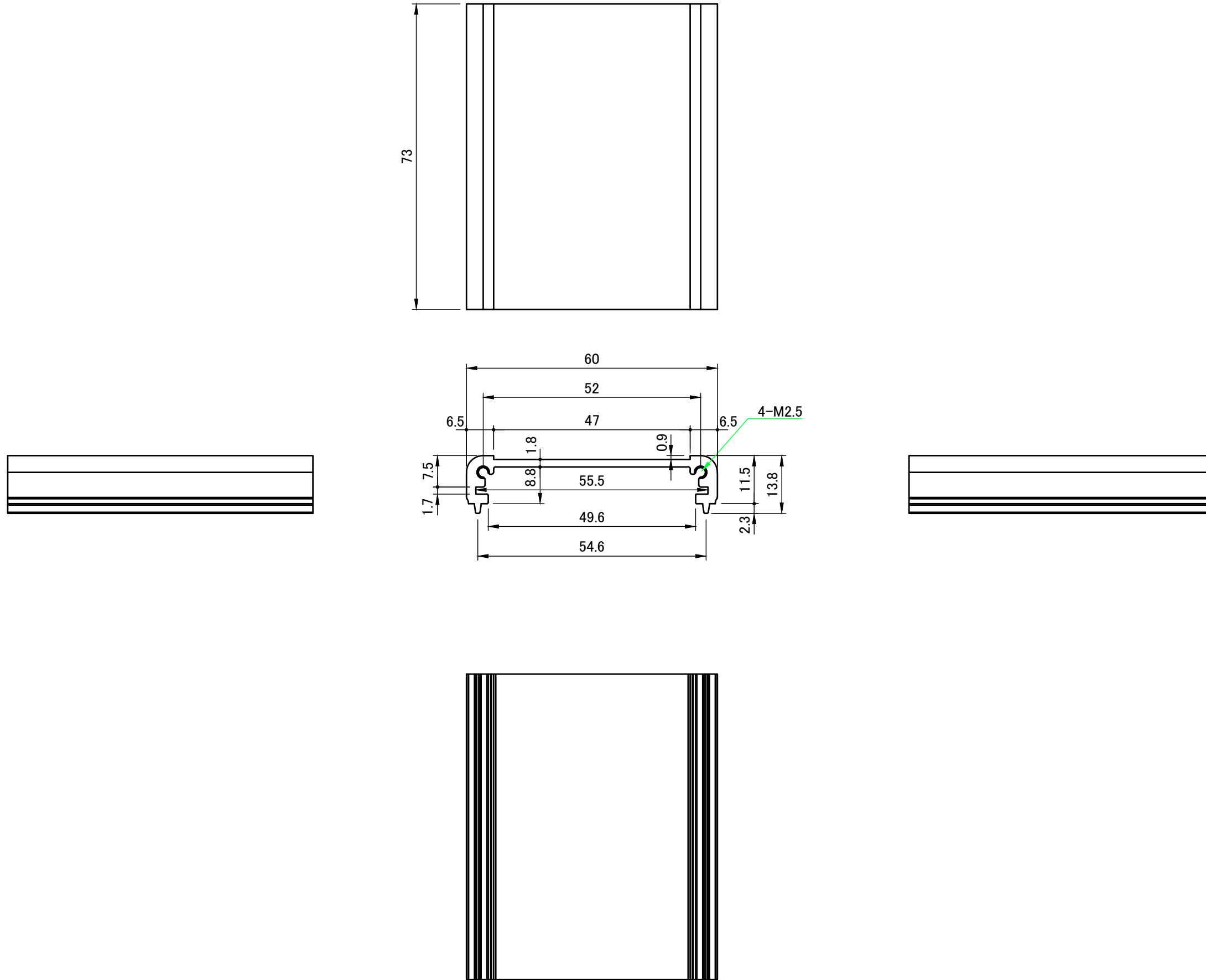
D-D (1:1.5)

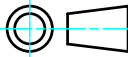


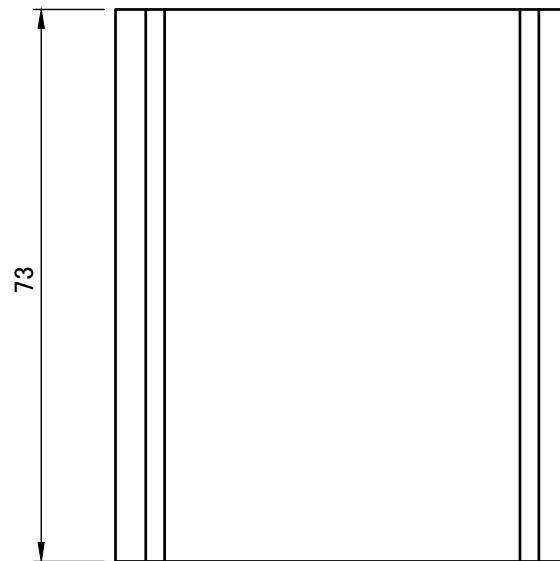
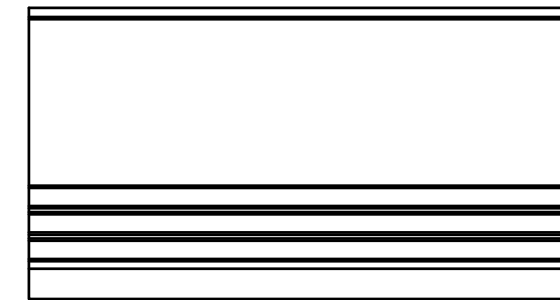
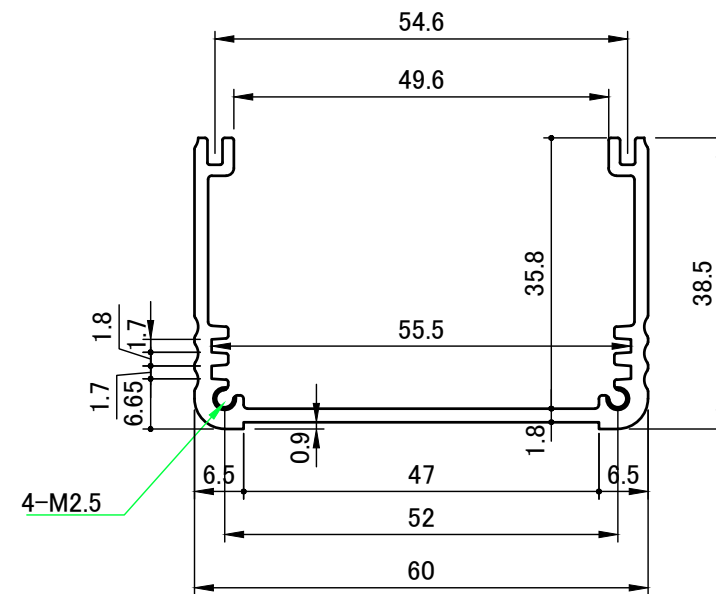
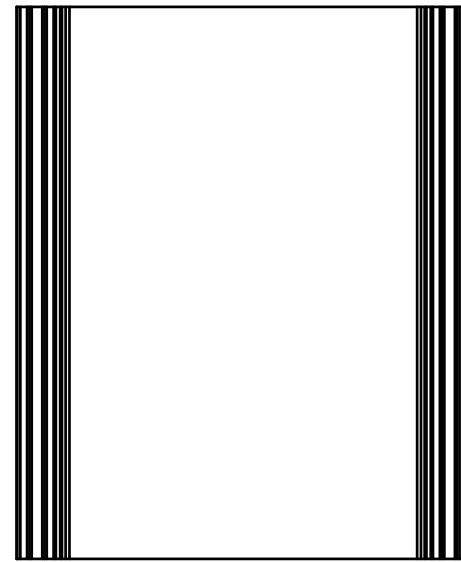
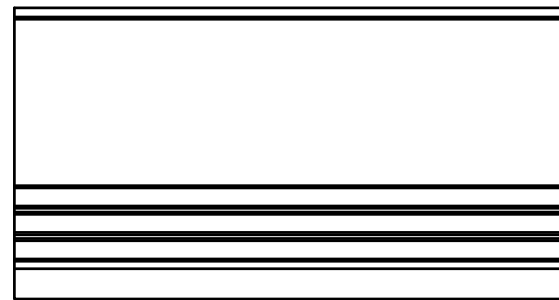
C-C (1:1.5)

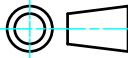


<b>株式会社タカチ電機工業</b> TAKACHI ELECTRONICS ENCLOSURE CO., LTD.			品名/Title コーナーガード付アルミケース IP65 IP65 ALUMINIUM PANEL CASE with CORNER GUARD	尺度/Scale 1:1.5
承認/Approved 中根	検図/Checked 岡本	製図/Created 大江	型番/Product number EXW7-6-9□□	
			作成日/Date 2021/10/21	2 / 5

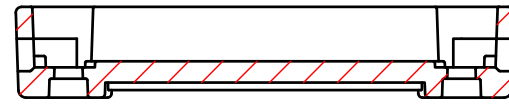


 <b>株式会社タカチ電機工業</b> TAKACHI ELECTRONICS ENCLOSURE CO., LTD.			品名/Title <b>上カバー</b> TOP COVER	 尺度/Scale 1 : 1
承認/Approved	検図/Checked	製図/Created	型番/Product number <b>W60-D73</b>	
中根	大江	岡本	作成日/Date 2017/03/13	3 / 5

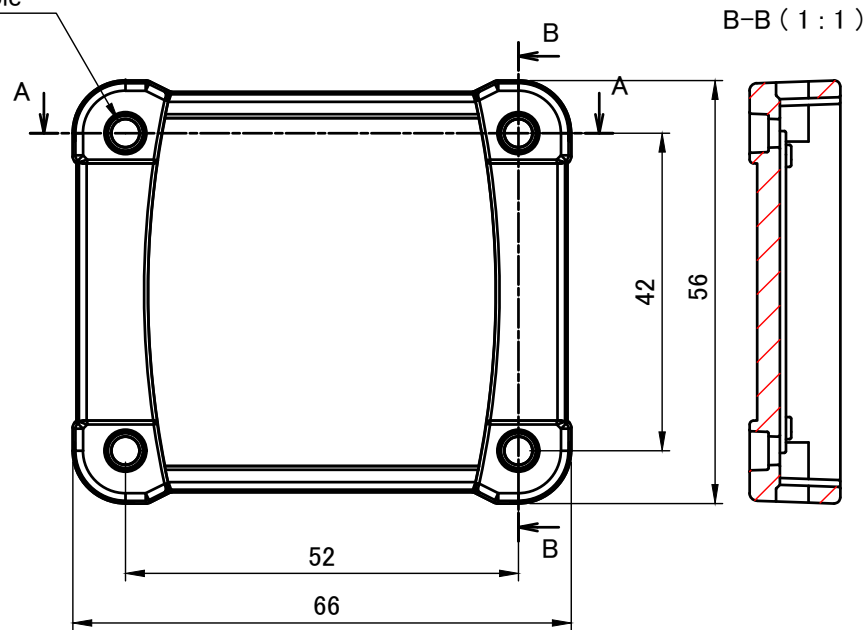
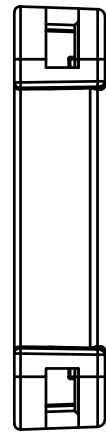


 <b>株式会社タカチ電機工業</b> TAKACHI ELECTRONICS ENCLOSURE CO., LTD.			品名/Title <b>下カバー</b> BOTTOM COVER	 尺度/Scale 1 : 1
承認/Approved	検図/Checked	製図/Created	型番/Product number <b>W60-H50-D73</b>	
中根	大江	岡本	作成日/Date 2017/03/21	4 / 5

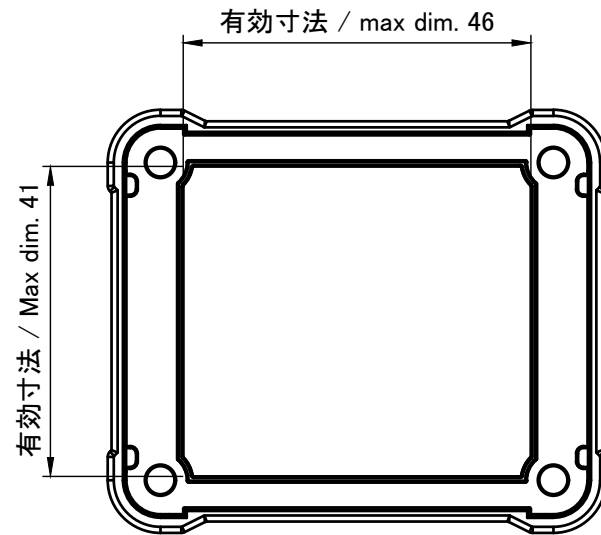
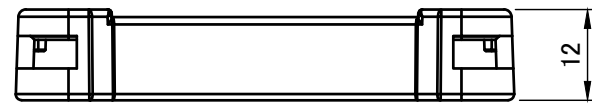
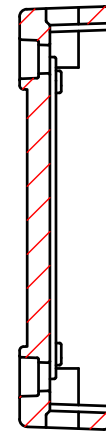
A-A (1:1)



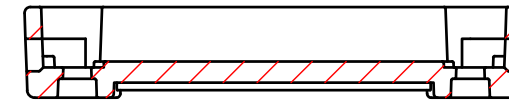
4-M2.5用取付穴  
4-M2.5 Countersunk hole



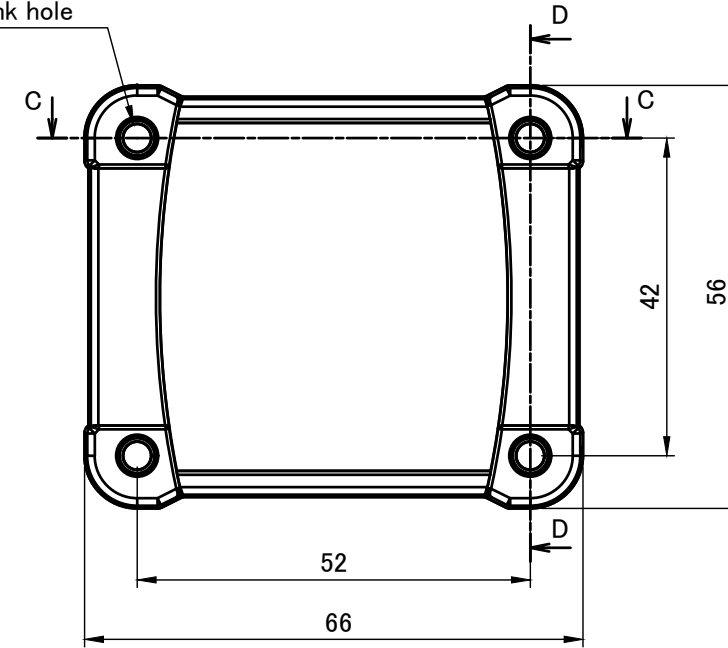
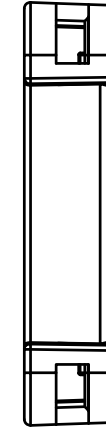
B-B (1:1)



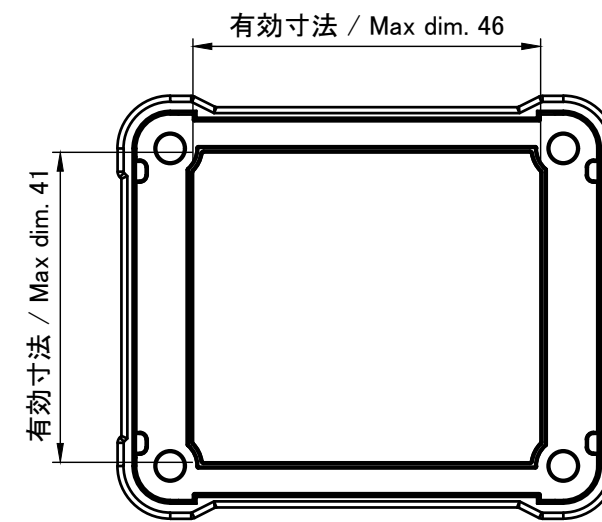
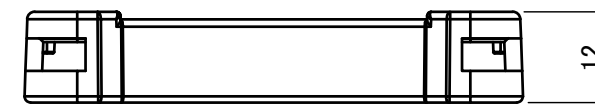
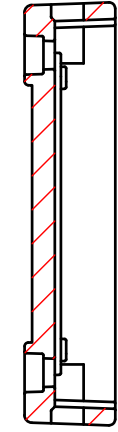
C-C (1:1)



4-M2.5用取付穴  
4-M2.5 Countersunk hole



D-D (1:1)



株式会社タカチ電機工業 TAKACHI ELECTRONICS ENCLOSURE CO., LTD.			品名/Title パネル END PANEL	尺度/Scale 1:1
承認/Approved	検図/Checked	製図/Created	型番/Product number W60 - H60	
中根	岡本	大江	作成日/Date 2017/05/08	5 / 5